



MARCAÇÃO	
Gases	Ex d IIB Gb
Pó	Ex d IIB Gb
Classe de Temperatura	T6... T4 Gb
Grau de proteção (IP)	IP67
Zonas	1, 2, 21 e 22

## Descrição do Produto

A Lanterna marítima à prova de explosão FA-250EX 962 LED é uma lanterna de sinalização marítima de longo alcance classificada como Zona 1 com a mais recente tecnologia LED. Em conformidade com os requisitos da IALA/Mar do Norte, ele consiste em uma matriz de LEDs de alto fluxo montados dentro de um invólucro transparente certificado à prova de explosão.

### CERTIFICADOS

Certificado EX-Type Examination;  
 N° do certificado Intertek:  
 ITS10ATEX17118X; Codificação: II 2 G  
 Ex d IIB T4/5/6;  
 N° do certificado IECEx: ITS 10.0040X;  
 Codificação: Ex D iib T4/5/6 Tamb -20°C/-40°C à +40°C/+55°C Gb  
 (Dependendo do modelo);  
 N° do Certificado: Ex d IIB T6... T4 Gb;  
 Epsilon Número do certificado IP:  
 04test1386;

### Características Principais

Projetado para ser colocado em locais remotos, a lanterna incorpora LEDs de longa duração para minimizar agendar manutenção.

Apresenta matrizes de LED de alto fluxo montadas em um refletor parabólico de aço inoxidável; refletor altamente eficiente usa um revestimento de metal espectral híbrido dicróico de última geração.

Os LEDs são montados em PCBs de núcleo de metal com tubos de calor integrados patenteados para resfriar as matrizes de LED sem um ventilador de resfriamento.

A matriz de LEDs tem a maior vida útil do mercado (mais de 60.000 horas)

Os materiais do invólucro FA250EX962 são selecionados para corresponder à vida útil do LED contido no interior.

Nenhum plástico é usado na unidade.

Tampa de vidro temperado, capaz de suportar alto impacto; a base é de alumínio fundido impregnado, anodizado e pintado.

Controles eletrônicos AM-11, que fornecem limitação de corrente para o LED, controle de flash, saída de monitoramento, entrada de fotocélula e um terminal de dessincronização.

Sem partes móveis.



**EXEM SOLUÇÕES T. C. LTDA.**

RUA ITAGUAI 190 – TRINDADE -SG - RJ

Web: [www.exem.com.br](http://www.exem.com.br) cel +55 (21) 96488-5979 · cel +55 (21) 96484-7935



### Especificações Mecânicas

**Altura:** 451mm;

**Diâmetro:** 359mm;

**Peso:** 15Kg;

**Tensão de entrada:** 24Vcc; 120-240Vca 50-60Hz Disponível;

**Consumo de energia:** Variável até 220W;

**Cores disponíveis:** Branco, vermelho, verde, âmbar, azul;

**Corrente quiescente:** ≤40mA (Típico);

**Tipo de Lente:** Vidro temperado;

**Visibilidade:** 360° Omnidirecional;

**Divergência Vertical:** 5° a 50%\*\*;

**Monitorar e controlar:** Opcional;

**Sincronização:** GPS ou fio rígido (opcional);

**Corpo:** Base de alumínio fundido revestida com epóxi marinho LM-6;

**Temperatura de operação:** 20°C a ++55°C (-40°C Opcional);

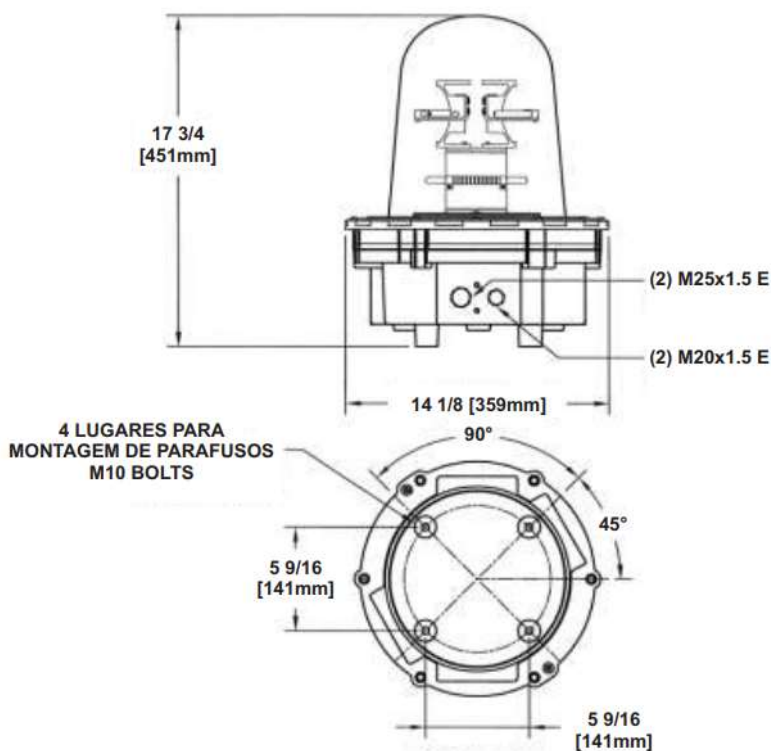
### Variação da Lanterna

FA250EX962-15 milhas: Matriz de LED de 170 Watts fornecendo luz branca Morse U intermitente de 15 milhas. Potência Média 28W (típica);

FA250EX962-10 milhas: Matriz de LED de 20 Watts fornecendo luz branca Morse U intermitente de 10 milhas. Potência Média 3,5W (típica);

FA250EX962-3 milhas: Matriz de LEDs de 5 Watts fornecendo luz vermelha intermitente Morse U de 3 milhas. Potência média 1,0 W (típico);

FA250EX962-L864: Conjunto de LEDs de 45 Watts em conformidade com ICAO Tipo B ou Tipo C, Piscando ou Fixo Luz de obstrução de aviação de médi intensidade



visão inferior



EXEM SOLUÇÕES T. C. LTDA.  
RUA ITAGUAI 190 – TRINDADE -SG - RJ

Web: [www.exem.com.br](http://www.exem.com.br) cel +55 (21) 96488-5979 · cel +55 (21) 96484-7935

